

CALEX
H O L L A N D

VISTA

OUTDOOR PARTY LIGHTS 10 METER



User Manual

DE	Benutzerhandbuch	LT	Vartotojo vadovas
BG	Ръководство за потребителя	LV	Lietotāja rokasgrāmata
CZ	Uživatelská příručka	NL	Gebruikershandleiding
DK	Brugervejledning	NO	Brukerhåndbok
EE	Kasutusjuhend	PL	Podręcznik użytkownika
ES	Manual del usuario	PT	Manual do utilizador
FI	Käyttäjän käsikirja	RO	Manual de utilizare
FR	Manuel d'utilisation	SE	Användarmanual
GR	Εγχειρίδιο χρήστη	SI	Uporabniški priročnik
HR	korisnički priručnik	SK	Používateľská príručka
HU	Felhasználói kézikönyv	TR	Kullanıcı Kılavuzu
IT	Manuale d'uso		

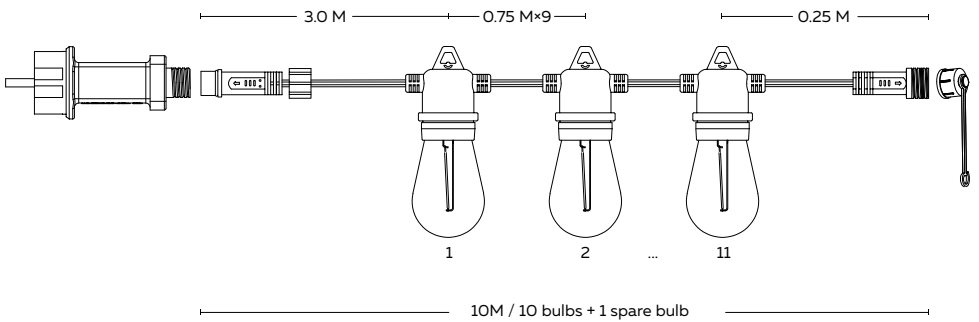
Art. No. 7401000100

EN User Manual	4	(EU)
DE Benutzerhandbuch	4	(D)
BG ръководство за потребителя	5	(CZ)
CZ Užívateľská príručka	5	(BG)
DK Brugervejledning	6	(DK)
EE Kasutusjuhend	6	(EST)
ES Manual del usuario	7	(ES)
FI Käyttäjän käsikirja	7	(FIN)
FR Manuel d'utilisation	8	(F) (B)
GR Εγχειρίδιο χρήστη	8	(GR)
HR Felhasználói kézikönyv	9	(HR)
HU Felhasználói kézikönyv	9	(HU)
IT Manuale d'uso	10	(I)
LT Vartotojo vadovas	10	(LT)
LV Lietotāja rokasgrāmata	11	(LV)
NL Gebruikershandleiding	11	(NL) (B)
NO Brukerhåndbok	12	(N)
PL Podręcznik użytkownika	12	(PL)
PT Manual do utilizador	13	(PRT)
RO Manual de utilizare	13	(RO)
SE Användarmanual	14	(S)
SI Uporabniški priročnik	14	(SLD)
SK Používateľská príručka	15	(SK)
TR Kullanıcı Kılavuzu	15	(TR)

Electro Cirkel Retail B.V.
 Lyonstraat 29
 3047 AJ Rotterdam
 The Netherlands

Calex Smart Home UK Ltd.
 20 Gresham Street London
 EC2V 7JE United Kingdom

WWW.CALEX.EU



Important: the LED bulbs in this luminaire can be replaced. A Caalex 5-Pack replacement set is available under item number 7901000200.

Technical data

Voltage	Lumen Lightsource	Total Length	Bulb Type	Color Temperature	IP- Rating	Extendable
220-240V	110LM	10 meter	ST45 ball	1800K	IP44	up to 8 pcs

Installation

Make sure before installing the device that it is not connected to the mains power supply. Ensure that the wires are not damaged during installation. Only reconnect to the mains once the installation is fully completed.

General safety instructions

Use this product for the specified purpose and with the original power plug only. Do not cover. In case of any damage to this product, turn it off immediately. Never carry out repairs yourself.

Safety class II: this product is double insulated and therefore it does not have to be connected to an earthed socket.

Protect connection(s) from direct exposure to rain and water. Do not connect this product while it is still in the package, and do not connect multiple lightchains to each other.

Keep this product away from children, sharp edges, oil or heat.

More information

See the website help.calex.eu for more information on safety, warranty and disposal.

Installation

Stellen Sie vor der Installation des Geräts sicher, dass es nicht an das Stromnetz angeschlossen ist. Achten Sie darauf, dass die Kabel während der Installation nicht beschädigt werden. Schließen Sie das Gerät erst wieder an das Stromnetz an, wenn die Installation vollständig abgeschlossen ist.

Allgemeine Sicherheitshinweise

Verwenden Sie dieses Produkt nur für den vorgesehenen Zweck und nur mit dem originalen Netzstecker. Bedecken Sie es nicht. Im Falle einer Beschädigung schalten Sie das Produkt sofort aus. Führen Sie niemals eigenständig Reparaturen durch.

Sicherheitsklasse II: Dieses Produkt ist doppelt isoliert und muss daher nicht an eine geerdete Steckdose angeschlossen werden.

Schützen Sie die Anschlüsse vor direktem Regen und Wasser. Schließen Sie dieses Produkt nicht an, solange es noch verpackt ist, und verbinden Sie keine mehrere Lichterketten miteinander.

Halten Sie dieses Produkt von Kindern, scharfen Kanten, Öl oder Hitze fern.

Mehr Informationen

Weitere Informationen zu Sicherheit, Garantie und Entsorgung finden Sie auf der Website help.calex.eu.

Инсталация

Преди инсталиране на устройството се уверете, че не е свързано към електрическата мрежа. Уверете се, че кабелите не са повредени по време на инсталацията. Включете отново към електрическата мрежа само след като инсталацията е напълно завършена.

Общи указания за безопасност

Използвайте този продукт за определения му предназначение и само с оригиналния захранващ щепсел. Не го покривайте. В случай на повреда, изключете незабавно продукта. Никога не извършвайте ремонт сами.

Клас за безопасност II: този продукт е с двойна изолация и не трябва да бъде свързан към заземен контакт.

Пазете връзките от директно излагане на дъжд и вода. Не включвайте продукта, докато е в опаковката и не свързвайте няколко осветителни вериги една към друга.

Дръжте този продукт далеч от деца, остри ръбове, масло или топлина.

Повече информация

Вижте webсайт help.calex.eu за повече информация относно безопасността, гаранцията и изхвърлянето.

Instalace

Před instalací zařízení se ujistěte, že není připojeno k elektrické síti. Ujistěte se, že během instalace nedojde k poškození vodičů. Znovu připojte k síti až po úplném dokončení instalace.

Obecná bezpečnostní opatření

Tento výrobek používejte pouze k určenému účelu a pouze s originální síťovou vidlicí. Nepřikrývejte. V případě jakéhokoli poškození výrobek okamžitě vypněte. Nikdy neprovádějte opravy sami.

Třída ochrany II: tento výrobek je dvojitě izolovaný a proto nemusí být připojen k uzemněné zásuvce.

Chraňte připojení před přímým působením deště a vody. Nevkládejte tento výrobek do zásuvky, dokud je ještě v obalu, a nespojujte mezi sebou více světelných řetězců.

Tento výrobek uchovávejte mimo dosah dětí, ostrých hran, oleje nebo tepla.

Více informací

Vidět web help.calex.eu pro více informací o bezpečnosti, záruce a likvidaci.

Installation

Sørg for, før du installerer enheden, at den ikke er tilsluttet elnettet. Sørg for, at ledningerne ikke beskadiges under installationen. Tilslut først strømmen igen, når installationen er helt færdig.

Generelle sikkerhedsforskrifter

Brug dette produkt til det angivne formål og kun med den originale netstik. Dæk det ikke til. I tilfælde af skade på dette produkt, sluk det omgående. Foretag aldrig reparationer selv.

Sikkerhedsklasse II: dette produkt er dobbeltisoleret og behøver derfor ikke at blive tilsluttet en jordet stikkontakt.

Beskyt forbindelserne mod direkte regn og vand. Tilslut ikke produktet, mens det stadig er i emballagen, og tilslut ikke flere lyskæder til hinanden.

Hold dette produkt væk fra børn, skarpe kanter, olie eller varme.

Flere oplysninger

Se webstedet help.calex.eu for mere information om sikkerhed, garanti og bortskaffelse.

Paigaldus

Veenduge enne seadme paigaldamist, et see ei oleks ühendatud elektrivõrku. Veenduge, et juhtmed ei saaks paigaldamise ajal kahjustada. Ühendage vooluvõrk uuesti alles siis, kui paigaldamine on täielikult lõpetatud.

Üldised ohutusjuhised

Kasutage seda toodet ainult ette nähtud otstarbel ja ainult originaalse toitepistikuga. Ärge katke seda. Kui toode saab kahjustada, lülitage see kohe välja. Ärge kunagi tehke ise remonte.

Ohutusklass II: see toode on topeltisolatsiooniga ja seda ei pea ühendama maandatud pistikupesassa.

Kaitske ühendusi otsese vihma ja vee eest. Ärge ühendage toodet, kui see on veel pakendis, ja ärge ühendage omavahel mitu valgusahelat.

Hoida toode lastele, teravate servade, õli või kuumuse eest.

Lisateave

Ohutuse, garantii ja utiliseerimise kohta lisateabe saamiseks vaadake web help.calex.eu.

Instalación

Antes de instalar el dispositivo, asegúrese de que no esté conectado a la red eléctrica. Asegúrese de que los cables no se dañen durante la instalación. Conéctelo nuevamente a la red solo cuando la instalación esté completamente terminada.

Instrucciones generales de seguridad

Utilice este producto para el propósito indicado y únicamente con el enchufe original. No lo cubra. En caso de daño, apague inmediatamente el producto. Nunca realice reparaciones por cuenta propia.

Clase de seguridad II: este producto está doblemente aislado y por lo tanto no necesita conectarse a una toma de corriente con tierra.

Proteja la(s) conexión(es) contra la exposición directa a la lluvia y el agua. No conecte este producto mientras aún esté en el embalaje, y no conecte varias guirnaldas entre sí.

Mantenga este producto fuera del alcance de niños, bordes afilados, aceite o calor.

Más información

Consulte el sitio web help.calex.eu para obtener más información sobre seguridad, garantía y eliminación.

FI KÄYTTÄJÄN KÄSIKIRJA

ASENNUS JA KÄYTTÖ

Asennus

Varmista ennen laitteen asennusta, ettei se ole kytketty sähköverkkoon. Varmista, ettei johtoja vaurioidu asennuksen aikana. Kytke sähköverkkoon uudelleen vasta, kun asennus on täysin valmis.

Yleiset turvallisuusohjeet

Käytä tätä tuotetta vain sille tarkoitettussa käyttötarkoituksessa ja vain alkuperäisellä virtapistokkeella. Älä peitä tuotetta. Jos tuote vahingoittuu, sammuta se välittömästi. Älä koskaan yritä korjata sitä itse.

Turvallisuusluokka II: tämä tuote on kaksinkertaisesti suojattu, eikä sitä tarvitse kytkeä maadoitettuun pistorasiaan.

Suojaa liitännät suoralta sateelta ja vedeltä. Älä kytke tätä tuotetta, kun se on vielä pakkauksessa, etkä yhdistä useita valoketjuja toisiinsa.

Pidä tuote poissa lasten, terävien reunojen, öljyn ja lämmön lähetyviltä.

Lisätietoja

Katso websivusto help.calex.eu lisätietoja turvallisuudesta, takuusta ja hävittämisestä.

Installation

Avant d'installer l'appareil, assurez-vous qu'il n'est pas connecté au réseau électrique. Assurez-vous que les fils ne sont pas endommagés pendant l'installation. Rebranchez au réseau uniquement lorsque l'installation est complètement terminée.

Consignes générales de sécurité

Utilisez ce produit uniquement à la fin prévue et avec la prise d'alimentation d'origine. Ne le couvrez pas. En cas de dommage, éteignez immédiatement le produit. Ne jamais effectuer de réparations vous-même.

Classe de sécurité II : ce produit est doublement isolé et n'a donc pas besoin d'être connecté à une prise de courant avec terre.

Protégez la ou les connexions de l'exposition directe à la pluie et à l'eau. Ne branchez pas ce produit tant qu'il est encore dans son emballage, et ne raccordez pas plusieurs guirlandes entre elles.

Tenez ce produit éloigné des enfants, des bords tranchants, de l'huile ou de la chaleur.

Plus d'informations

Consultez le site Web help.calex.eu pour plus d'informations sur la sécurité, la garantie et l'élimination.

Εγκατάσταση

Πριν την εγκατάσταση της συσκευής, βεβαιωθείτε ότι δεν είναι συνδεδεμένη στο ηλεκτρικό δίκτυο. Βεβαιωθείτε ότι τα καλώδια δεν έχουν υποστεί ζημιά κατά την εγκατάσταση. Επανασυνδέστε στο ρεύμα μόνο αφού ολοκληρωθεί πλήρως η εγκατάσταση.

Γενικές οδηγίες ασφαλείας

Χρησιμοποιήστε αυτό το προϊόν μόνο για τον προσδιορισμένο σκοπό και μόνο με το πρωτότυπο φις. Μην το καλύπτετε. Σε περίπτωση οποιασδήποτε βλάβης, απενεργοποιήστε άμεσα το προϊόν. Μην επιχειρήσετε ποτέ επισκευές μόνοι σας.

Κλάση ασφαλείας II: αυτό το προϊόν διαθέτει διπλή μόνωση και επομένως δεν χρειάζεται να συνδεθεί σε γειωμένη πρίζα.

Προστατέψτε τις συνδέσεις από άμεση έκθεση σε βροχή και νερό. Μην συνδέετε αυτό το προϊόν όσο είναι ακόμα στη συσκευασία και μην συνδέετε μεταξύ τους πολλαπλές αλυσίδες φωτισμού.

Κρατήστε αυτό το προϊόν μακριά από παιδιά, αιχμηρές άκρες, λάδι ή θερμότητα.

Περισσότερες πληροφορίες

Ανατρέξτε στον ιστότοπο help.calex.eu για περισσότερες πληροφορίες σχετικά με την ασφάλεια, την εγγύηση και την απόρριψη.

Instalacija

Prije instalacije uređaja provjerite da nije priključen na električnu mrežu. Pazite da žice ne budu oštećene tijekom instalacije. Ponovno priključite na mrežu tek kada je instalacija potpuno završena.

Opće sigurnosne upute

Koristite ovaj proizvod samo za predviđenu namjenu i isključivo s originalnim utikačem. Ne prekrivajte proizvod. U slučaju bilo kakve štete odmah ga isključite. Nikada nemojte sami obavljati popravke.

Sigurnosna klasa II: ovaj proizvod ima dvostruku izolaciju i stoga ga nije potrebno spajati na uzemljenu utičnicu.

Zaštitite priključke od izravne izloženosti kiši i vodi. Ne priključujte proizvod dok je još u pakiranju i nemojte povezivati više svjetlosnih lanaca međusobno.

Držite proizvod podalje od djece, oštih rubova, ulja ili topline.

Više informacija

Pogledajte web stranicu help.calex.eu za više informacija o sigurnosti, jamstvu i odlaganju.

Telepítés

A készülék telepítése előtt győződjön meg róla, hogy az nincs csatlakoztatva az elektromos hálózathoz. Ügyeljen arra, hogy a vezetékek ne sérüljenek meg a telepítés során. Csak akkor csatlakoztassa újra a hálózatra, ha a telepítés teljesen befejeződött.

Általános biztonsági utasítások

Használja ezt a terméket csak a meghatározott célra, és csak az eredeti hálózati csatlakozóval. Ne takarja le. Ha a termék megsérül, azonnal kapcsolja ki. Ne végezzen javítást saját kezűleg.

Biztonsági osztály II: ez a termék kettős szigeteléssel rendelkezik, ezért nem kell földelt aljzathoz csatlakoztatni.

Védje csatlakozásokat közvetlen esőtől és víztől. Ne csatlakoztassa a terméket, amíg az még a csomagolásban van, és ne kapcsolja össze az egymásba több fényfüzért.

Tartsa a terméket távol gyermekektől, éles élektől, olajtól vagy hőtől.

További információ

Lásd a webwebhely help.calex.eu a biztonsággal, a garanciával és az ártalmatlanítással kapcsolatos további információkért.

Installazione

Prima di installare il dispositivo, assicurarsi che non sia collegato alla rete elettrica. Assicurarsi che i cavi non vengano danneggiati durante l'installazione. Ricollegare alla rete solo dopo che l'installazione è stata completata completamente.

Istruzioni generali di sicurezza

Usare questo prodotto per lo scopo previsto e solo con la spina originale. Non coprirlo. In caso di danno al prodotto, spegnerlo immediatamente. Non effettuare mai riparazioni da soli.

Classe di sicurezza II: questo prodotto è doppio isolato e quindi non deve essere collegato a una presa con messa a terra.

Proteggere i collegamenti da pioggia e acqua. Non collegare il prodotto quando è ancora nella confezione e non unire più catene luminose tra loro.

Tenere il prodotto lontano da bambini, bordi taglienti, olio o calore.

Maggiori informazioni

Consultare il sito Web help.calex.eu per ulteriori informazioni su sicurezza, garanzia e smaltimento.

Instaliacija

Prieš įrengdami įrenginį įsitikinkite, kad jis nėra prijungtas prie elektros tinklo. Įsitikinkite, kad instaliacijos metu laidai nėra pažeisti. Vėl prijunkite prie tinklo tik tada, kai instaliacija visiškai baigta.

Bendros saugos instrukcijos

Naudokite šį produktą tik numatytam tikslui ir tik su originaliu maitinimo kištuku. Neklokite jo dangčiais. Esant bet kokiam pažeidimui, iškart išjunkite įrenginį. Niekada nerekonstruokite savarankiškai.

Il saugos klasė: šis produktas yra dvigubai izoliuotas, todėl jo nereikia jungti prie įžemintos rozetės.

Apsaugokite jungtis nuo tiesioginio lietaus ir vandens. Niekada neprijunkite produkto, kol jis dar supakuotas, taip pat nesujunkite kelių šviesų girliandų.

Laikyti atokiau nuo vaikų, aštrių kampų, alyvos ar karščio.

Daugiau informacijos

Daugiau informacijos apie saugą, garantiją ir šalinimą rasite help.calex.eu svetainėje.

Instalācijas

Pirms ierīces uzstādīšanas pārliedzieties, ka tā nav pievienota elektrotīklam. Pārliedzieties, ka uzstādīšanas laikā vadi netiek bojāti. Pievienojiet ierīci tīklam tikai pēc tam, kad uzstādīšana ir pilnībā pabeigta.

Vispārīgi drošības norādījumi

Izmantojiet šo produktu tikai paredzētajam mērķim un tikai ar oriģinālo strāvas spraudni. Nenosedziet. Ja produkts tiek bojāts, nekavējoties to izslēdziet. Nekad neveiciet remontu pats.

Drošības klase II: šim produktam ir dubultā izolācija, tāpēc tas nav jāpieglabā pie zemētas kontaktligzdas.

Aizsargājiet savienojumus no tiešas iedarbības uz lietu un ūdeni. Nensēļiet šo produktu, kamēr tas vēl ir iepakojumā, un nesavienojiet vairākas gaismas ķēdes savā starpā.

Uzglabājiet to bērniem, asām malām, eļļām vai karstumam nepieejamā vietā.

Vairāk informācijas

Plašāku informāciju par drošību, garantiju un utilizāciju skatiet help.calex.eu tīmekļa vietnē.

Installatie

Zorg vóór de installatie van het apparaat dat het niet is aangesloten op het elektriciteitsnet. Zorg ervoor dat de draden tijdens de installatie niet beschadigd raken. Sluit pas weer op het stroomnet aan wanneer de installatie volledig is voltooid.

Algemene veiligheidsinstructies

Gebruik dit product uitsluitend voor het aangegeven doel en alleen met de originele stekker. Niet bedekken. Bij beschadiging het product onmiddellijk uitschakelen. Voer nooit zelf reparaties uit.

Veiligheidsklasse II: dit product is dubbel geïsoleerd en heeft geen aansluiting op een geaard stopcontact nodig.

Bescherm de aansluiting(en) tegen direct contact met regen en water. Sluit dit product niet aan wanneer het nog in de verpakking zit, en verbind meerdere lichtkettingen niet met elkaar.

Houd dit product uit de buurt van kinderen, scherpe randen, olie of hitte.

Meer informatie

Zie de website help.calex.eu voor meer informatie over veiligheid, garantie en verwijdering.

Installasjon

Før du installerer enheten, må du forsikre deg om at den ikke er koblet til strømmettet. Sørg for at ledningene ikke blir skadet under installasjonen. Koble til strømmen igjen først når installasjonen er fullført.

Generelle sikkerhetsinstruksjoner

Bruk dette produktet kun til det angitte formålet og kun med original strømkontakt. Ikke dekk til. Ved skade på produktet, slå det av umiddelbart. Utfør aldri reparasjoner selv.

Sikkerhetsklasse II: dette produktet er dobbeltisolert og trenger derfor ikke jordet stikkontakt.

Beskytt tilkoblingene mot direkte eksponering for regn og vann. Ikke koble til produktet mens det fortsatt er i pakken, og ikke koble flere lyslenker sammen.

Hold dette produktet borte fra barn, skarpe kanter, olje eller varme.

Ytterligere informasjon

Se nettstedet help.calex.eu for mer informasjon om sikkerhet, garanti og avhending.

Instalacja

Przed instalacją urządzenia upewnij się, że nie jest ono podłączone do sieci elektrycznej. Upewnij się, że przewody nie zostaną uszkodzone podczas instalacji. Podłącz zasilanie ponownie dopiero po całkowitym zakończeniu instalacji.

Ogólne wskazówki bezpieczeństwa

Używaj tego produktu tylko do określonego celu i tylko z oryginalną wtyczką. Nie przykrywaj go. W razie uszkodzenia produktu natychmiast wyłącz urządzenie. Nigdy nie naprawiaj go samodzielnie.

Klasa bezpieczeństwa II: ten produkt jest podwójnie izolowany i dlatego nie musi być podłączany do gniazdka z uziemieniem.

Chroń połączenia przed bezpośrednim działaniem deszczu i wody. Nie podłączaj produktu, gdy jest nadal zapakowany, i nie łącz ze sobą kilku łańcuchów świetlnych.

Trzymaj produkt z dala od dzieci, ostrych krawędzi, oleju lub źródeł ciepła.

Więcej informacji

Więcej informacji na temat bezpieczeństwa, gwarancji i utylizacji można znaleźć na stronie internetowej help.calex.eu.

Instalação

Antes de instalar o dispositivo, certifique-se de que não está ligado à rede elétrica. Certifique-se de que os cabos não sejam danificados durante a instalação. Ligue à corrente apenas depois de concluir totalmente a instalação.

Instruções gerais de segurança

Use este produto apenas para o fim especificado e somente com o plugue original. Não cubra. Em caso de qualquer dano ao produto, desligue-o imediatamente. Nunca efetue reparos por conta própria.

Classe de segurança II: este produto é duplamente isolado e, portanto, não precisa ser conectado a uma tomada aterrada.

Proteja as conexões da exposição direta à chuva e à água. Não conecte este produto enquanto ainda estiver na embalagem e não conecte múltiplas guirlandas umas às outras.

Mantenha este produto fora do alcance de crianças, de arestas afiadas, óleo ou calor.

Mais informações

Consulte o site help.calex.eu para obter mais informações sobre segurança, garantia e eliminação.

RO MANUAL DE UTILIZARE

INSTALARE ȘI FUNCȚIONARE

Instalare

Înainte de instalarea dispozitivului, asigurați-vă că acesta nu este conectat la rețeaua electrică. Asigurați-vă că firele nu sunt deteriorate în timpul instalării. Reconectați-l la rețea doar după finalizarea completă a instalării.

Instrucțiuni generale de siguranță

Folosii acest produs doar în scopul specificat și doar cu fișa originală. Nu-l acoperii. În caz de deteriorare, opriii produsul imediat. Nu efectuați reparații pe cont propriu.

Clasa de siguranță II: acest produs este dublu izolat și, prin urmare, nu trebuie conectat la o priză împământată.

Protejați conexiunile de expunerea directă la ploaie și apă. Nu conectați acest produs cât timp este încă în ambalaj și nu conectați între ele mai multe lanțuri luminoase.

Păstrați produsul departe de copii, margini ascuțite, ulei sau căldură.

Mai multe informații

Consultați site-ul web help.calex.eu pentru mai multe informații despre siguranță, garanție și eliminare.

Installation

Se till att enheten inte är ansluten till elnätet innan installationen påbörjas. Kontrollera att kablarna inte skadas under installationen. Anslut till elnätet först när installationen är helt färdig.

Allmänna säkerhetsanvisningar

Använd produkten endast för avsett ändamål och endast med originalströmst kontaktdon. Täck den inte. Vid skada på produkten, stäng av den omedelbart. Utför aldrig reparationer själv.

Säkerhetsklass II: produkten är dubbelisolerad och behöver därför inte jordad kontakt.

Skydda anslutningar från direkt exponering för regn och vatten. Anslut inte produkten medan den fortfarande är i förpackningen och koppla inte flera ljusslingor till varandra.

Håll produkten borta från barn, vassa kanter, olja och värme.

Läs mer

Se webbplatsen help.calex.eu för mer information om säkerhet, garanti och kassering.

Namestitev

Pred namestitvijo naprave se prepričajte, da ni priključena na električno omrežje. Pazite, da se žice med namestitvijo ne poškodujejo. Ponovno jo priključite na električno omrežje šele, ko je namestitev v celoti zaključena.

Splošna varnostna navodila

Uporabljajte ta izdelek le za določen namen in samo z originalnim napajalnim vtičakem. Ne prekrivajte ga. V primeru poškodb izdelek takoj izključite. Nikoli ne izvajajte popravila sami.

Varstveni razred II: ta izdelek je dvojno izoliran, zato ga ni treba priključiti v ozemljeno vtičnico.

Zaščitite priključke pred neposredno izpostavljenostjo dežju in vodi. Ne priključujte izdelka, dokler je še v embalaži, in ne povezujte med seboj več svetlobnih verig.

Hranite izdelek izven dosega otrok, ostrih robov, olja ali toplote.

Več informacij

Za več informacij o varnosti, garanciji in odstranjevanju si oglejte spletno help.calex.eu.

Inštalácia

Pred inštaláciou zariadenia sa uistite, že nie je pripojené k elektrickej sieti. Uistite sa, že počas inštalácie nedôjde k poškodeniu vodičov. Znovu ho pripojte k sieti až po úplnom dokončení inštalácie.

Všeobecné bezpečnostné pokyny

Tento výrobok používajte len na určený účel a výhradne s originálnym napájacím konektorom. Produkt nezakrývajte. V prípade akéhokolvek poškodenia okamžite výrobok vypnite. Nikdy neuskutočňujte opravy vlastnoručne.

Bezpečnostná trieda II: tento výrobok je dvojito izolovaný, preto ho nie je potrebné pripájať do uzemnenej zásuvky.

Chráňte pripojenia pred priamym pôsobením dažďa a vody.

Nevkladajte výrobok do zásuvky, kým je ešte v obale, a nespojajte viac svetelných reťazí.

Ukladajte výrobok mimo dosahu detí, ostrých hrán, oleja alebo tepla.

Viac informácií

Ďalšie informácie o bezpečnosti, záruke a likvidácii nájdete na webovej stránke help.calex.eu.

TR KULLANICI KILAVUZU

KURULUM VE ÇALIŞTIRMA

Kurma

Cihazı kurmadan önce elektrik şebekesine bağlı olmadığından emin olun. Kurulum sırasında kabloların zarar görmediğinden emin olun. Kurulum tamamen tamamlandıktan sonra elektrik bağlantısını yeniden yapın.

Genel güvenlik talimatları

Bu ürünü belirtilen amaç için ve yalnızca orijinal güç fişi ile kullanın. Ürünü örtmeyin. Üründe herhangi bir hasar olması durumunda hemen kapatın. Asla kendiniz onarım yapmayın.

Güvenlik sınıfı II: bu ürün çift yalıtımlıdır ve bu nedenle topraklı bir prize bağlanması gerekmez.

Bağlantıyı doğrudan yağmur ve sudan koruyun. Paketindeyken bu ürünü bağlamayın ve birden fazla ışık zincirini birbirine bağlamayın.

Bu ürünü çocuklardan, keskin kenarlardan, yağ veya ısıdan uzakta tutun.

Daha fazla bilgi

Güvenlik, garanti ve imha hakkında daha fazla bilgi için help.calex.eu web sitesine bakın.